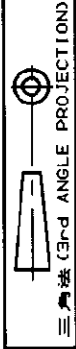
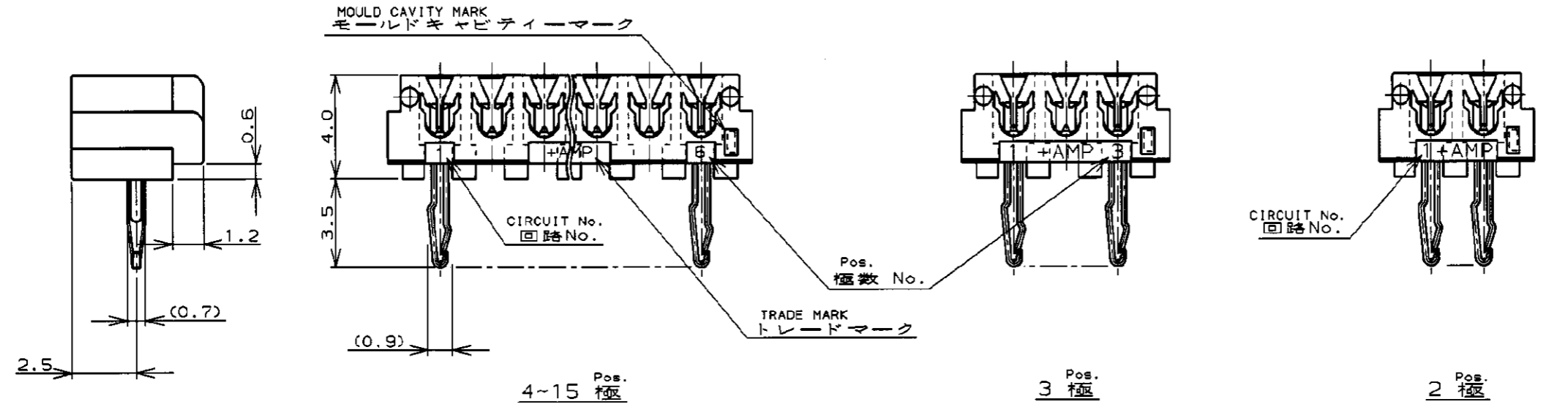
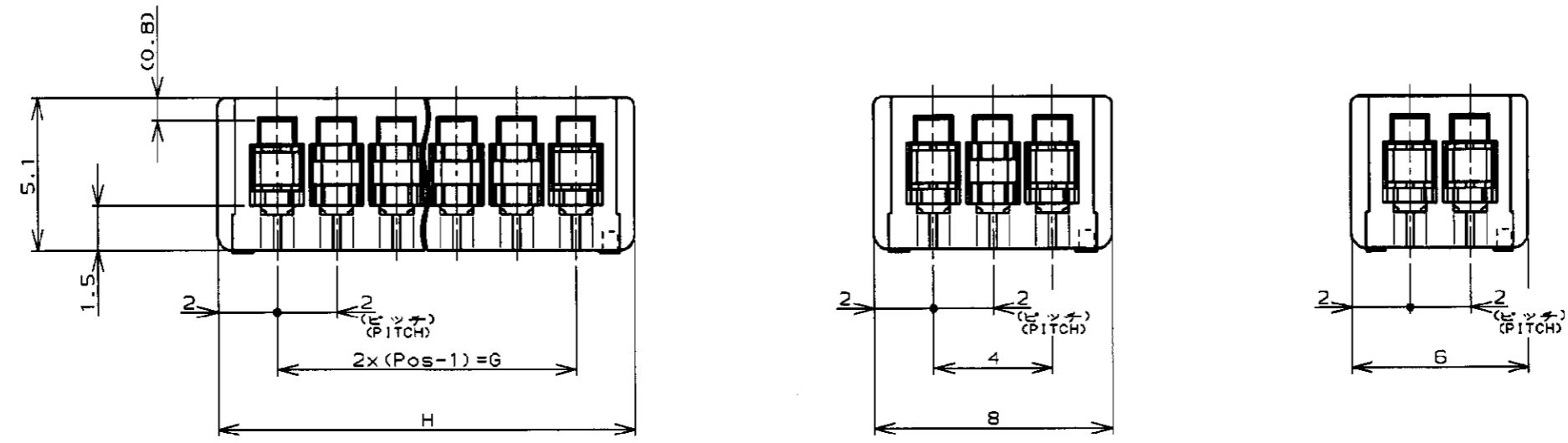


NUMBER C-173983



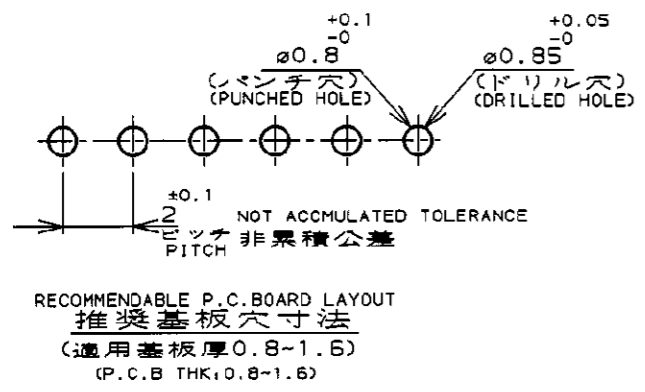
METRIC

PRINT DIST 単位: 概 DIMENSIONS IN MM. DO NOT SCALE PRINT



- 注 ; NOTES ;
1. 通用電線範囲 : AWG #28~26 (UL1571,UL1061)
被覆外径 : 0.83~1.05
(但し、使用電線について適合性に確認が必要です。)
 2. 材料 : ハウジング : ガラス入りP.B.T UL94V-0
コンタクト : 錫めつき済磷青銅
 3. 通用製品規格番号 : 108-5217
 4. 取付適用規格番号 : 114-5103

3-173983-5	15	28	32
3-	-4	14	26 30
3-	-3	13	24 28
3-	-2	12	22 26
3-	-1	11	20 24
3-	-0	10	18 22
2-	-9	9	16 20
2-	-8	8	14 18
2-	-7	7	12 16
2-	-6	6	10 14
2-	-5	5	8 12
2-	-4	4	6 10
2-	-3	3	AS SHOWN 図示
2-173983-2	2	AS SHOWN 図示	
CREAM YELLOW クリームイエロー		Pos. 極数	G H
PART No. 製品型番			



F1	REVISED PER ECO-11-005294	RK	HMR	09APR 11
LTR	変更 (REVISION RECORD)	DR	CHK	DATE

適合電線範囲 (WIRE RANGE)	被覆外径 (INSULATION DIA.)	名称 (NAME)
NOTE 1 mm ² (AWG -)	NOTE 1 mmφ	CT AMP-IN HEADER 2mm PITCH MT HORIZONTAL (H-TYPE)
材料 (MATERIAL)	仕上 (FINISH)	
NOTE 2	---	
DR. 23/AUG/99	DE. 23/AUG/99	
J. TSUJI	J. TSUJI	
25/AUG/99		
APP. J. TSUJI		

TE TE Connectivity

一般公差 (GENERAL TOLERANCE)
10以下 : ±0.2
10~30以下 : ±0.25
30~100以下 : ±0.3
角 度 : ±3°

尺 度 (SCALE) 5-1

REV. F1

SHEET 1 OF 1

LOC B J

番号 (No.) C-173983