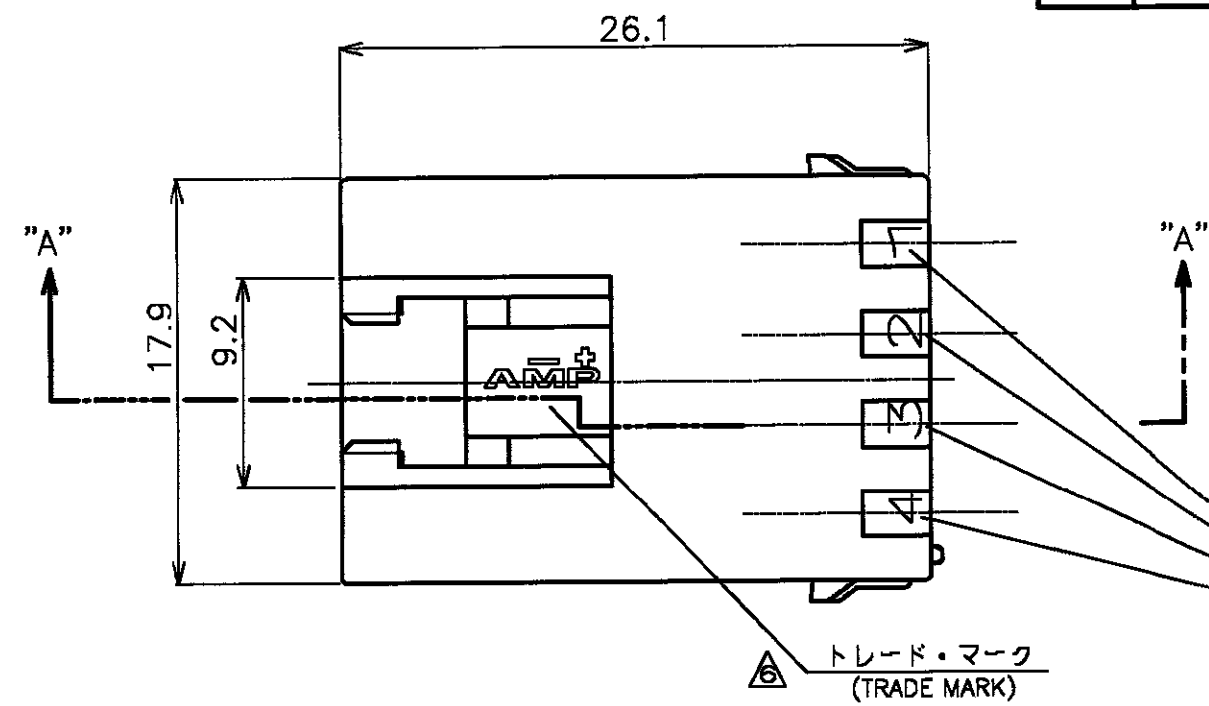


THIS DRAWING IS UNPUBLISHED. RELEASED FOR PUBLICATION
 © COPYRIGHT BY TYCO ELECTRONICS CORPORATION. ALL RIGHTS RESERVED.

LOC	DIST	REVISIONS					
J	—	P	LTR	DESCRIPTION	DATE	DWN	APVD
		0		作成 RELEASED FJ00-1664-00	8.NOV '00	T.I	M.S
		A		変更 REVISED FJ00-1389-01	11JUL00	my	ml
		B		変更 REVISED FJD0-0001-04	5JAN'04	N.Y	Y.K

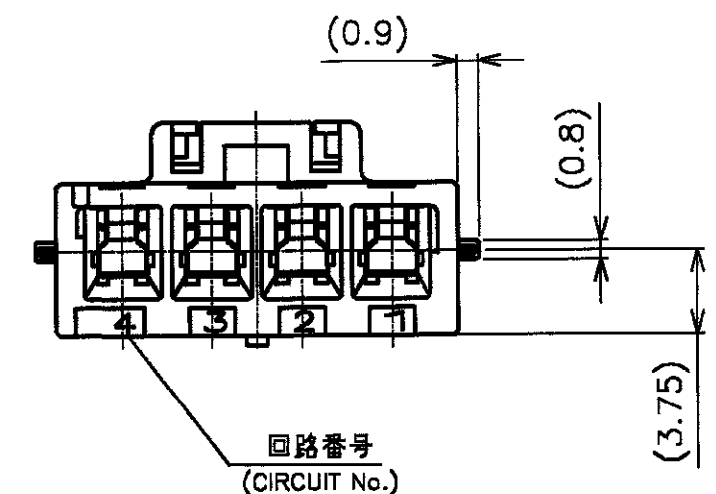
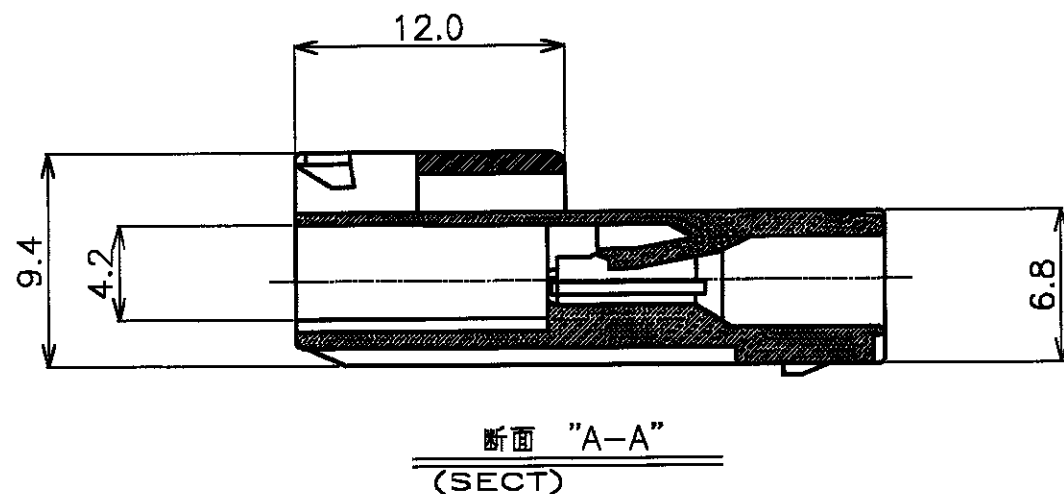
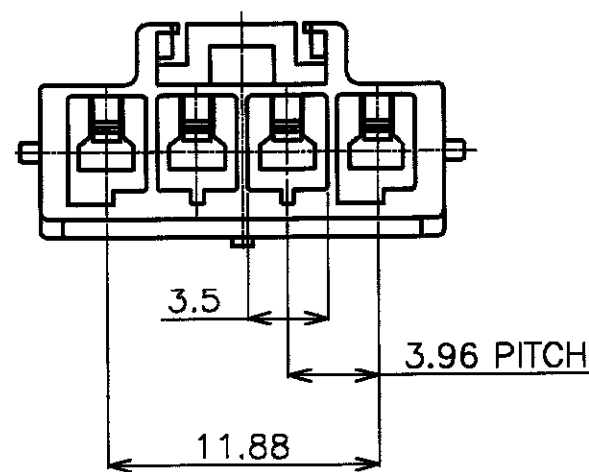


△ 表1 (TABLE 1)

トレードマーク (TRADE MARK)	生産場所 (MANUFACTURING PLACE)
—AMP OR AMP	日本 (JAPAN)
—+AMP OR AMP	中国 (CHINA(PRC))
*AMP OR AMP	韓国 (KOREA)

回路番号 (CIRCUIT No.)

△ トレード・マーク (TRADE MARK)



- NOTE :
- PRODUCT SPEC : 108-5410
 - APPLICABLE CONTACT P/N
 TAB CONTACT : 177917-□ (#20-#16AWG)
 177916-□ (#26-#22AWG)
 - MATING CONN, P/N
 PLUG HSG : 316501-□
 REC CONTACT : 177915-□ (#20-#16AWG)
 177914-□ (#26-#22AWG)
 - APPLICABLE PLATE P/N : 177918-□
 - INSTRUCTION SHEET : 411-5638
- △ SEE TABLE 1

- 注 :
- 適用製品規格 : 108-5410
 - 適用コンタクト型番
 タブ・コンタクト : 177917-□ (#20-#16AWG)
 177916-□ (#26-#22AWG)
 - 嵌合相手側製品型番
 プラグ・ハウジング : 316501-□
 リセ・コンタクト : 177915-□ (#20-#16AWG)
 177914-□ (#26-#22AWG)
 - 適用プレート型番 : 177918-□
 - 取扱説明書 : 411-5638
- △ 表1 参照

自然色 (NATURAL)	4	1376684-1
ハウジング色調 (HOUSING COLOR)	極数 (Pos.)	型番 (PART NUMBER)

THIS DRAWING IS A CONTROLLED DOCUMENT.		DWN T.ISHIKAWA 6.NOV '00	Tyco Electronics AMP K.K. Kawasaki, Japan	
DIMENSIONS: MM		CHK M.SHINDO 6.NOV '00		
TOLERANCES UNLESS OTHERWISE SPECIFIED:		APVD M.SHINDO 6.NOV '00	NAME	
0 PLC ± 1 PLC ± 2 PLC ± 3 PLC ± 4 PLC ± ANGLES ±		PRODUCT SPEC	アンブ パワー ダブルロック コネクタ 4極 3.96mmピッチ キャップ・ハウジング (中吊りタイプ) AMP POWER DOUBLE LOCK CONN, 3.96mm PITCH CAP HOUSING 4 Pos.(FREE HANGING)	
MATERIAL 6/6 ナイロン (UL94V-0) 6/6 NYLON (UL94V-0)		FINISH —	APPLICATION SPEC —	RESTRICTED TO —
一般公差 TOLERANCES UNLESS OTHERWISE SPECIFIED: 10 ± : ±0.2 30 ± >10 : ±0.25 100 ± >30 : ±0.3 ANGLES : ±3°		WEIGHT —	SIZE A3	CAGE CODE 00779
		CUSTOMER DRAWING	DRAWING NO. C-1376684	
			SCALE —	SHEET 1 OF 1 REV B