

1 2 3 4 5 6

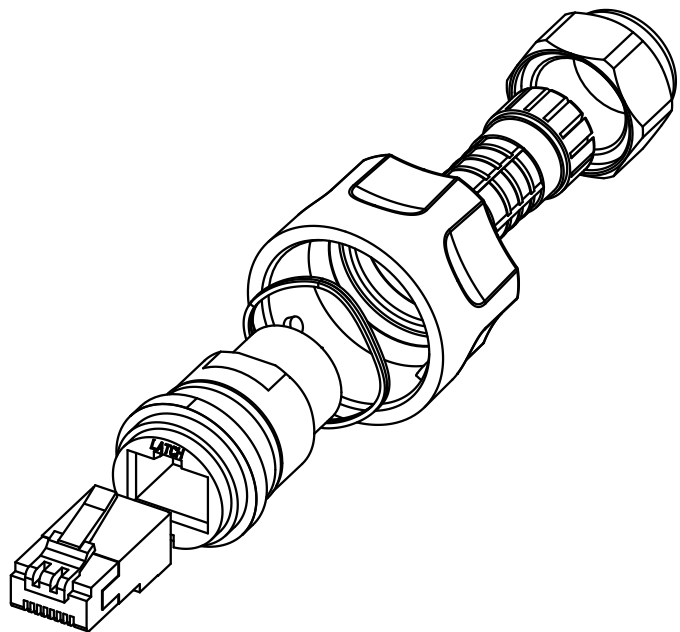
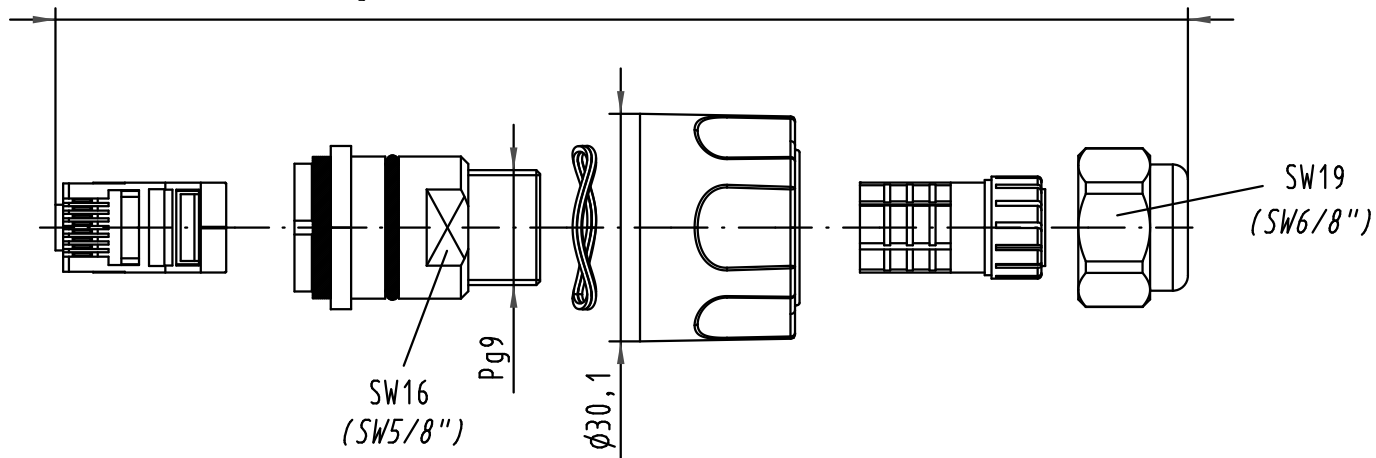
A



B

C

D

Länge im verschraubten Zustand ca. 50mm  
length of screwed condition ca. 50mm



 All Dimensions in mm Original Size DIN A 4			Techn. Character.			Nicht tolerierte Maße/Free size tolerances		
				Dat.	Name	Maßstab/Scale  1:1	Han-Max-M geschirmt / shielded	
36035	29.04.10	Hage.	Detail.	02.12.04	Ho			TB 09 15 300 0402
412976	05.06.07	Bor	Insp.	SP	Sub.			
412329	19.07.06	Bor	Stand.					
411513	08.03.05	Ho	HARTING Electronics GmbH & Co. KG					
410780			D-32339 ESPELKAMP					
Mod.	Dat.	Name					Blatt/page /	