

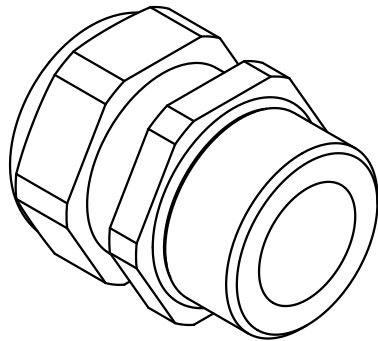
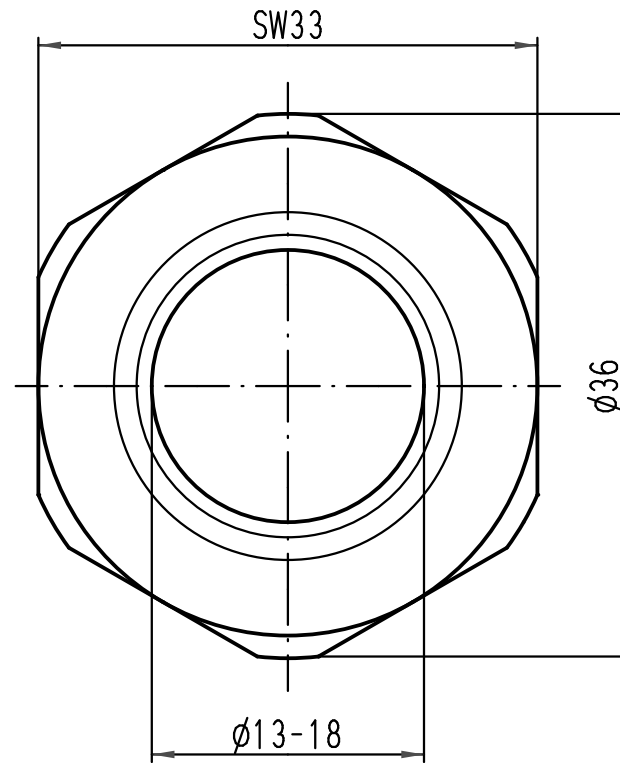
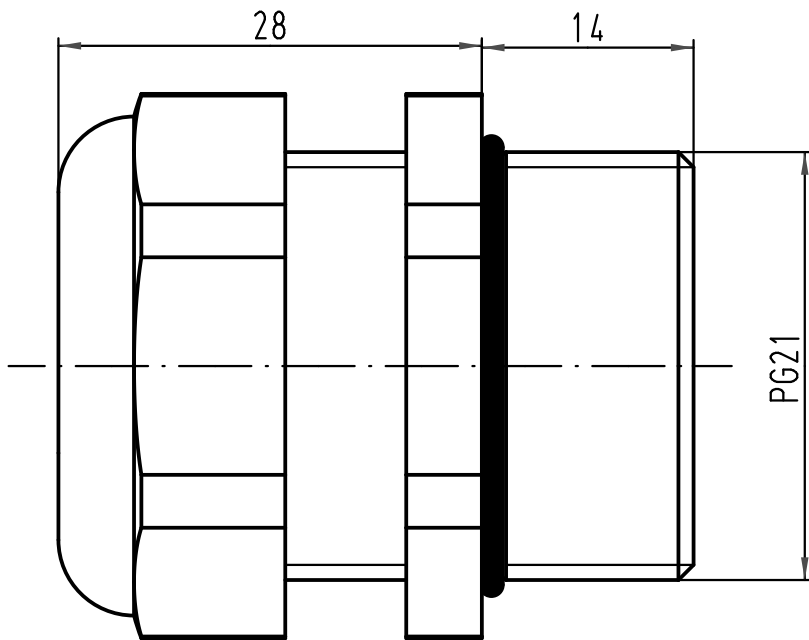
1 2 3 4 5 6



A

B

C

D



 All Dimensions in mm Original Size DIN A 4			Techn. Character.			Nicht tolerierte Maß/Free size tolerances		
				Dat.	Name	Maßstab/Scale 2:1	Kabelverschraubung Kunststoff PG21 <i>cable gland plastic</i>	
			Detail.	21.06.10	Pe			
			Insp.		Tie			
			Stand.					
A			HARTING Electric GmbH & Co. KG				TB 09 00 000 5153	
Mod.	Dat.	Name	D-32339 Espelkamp					