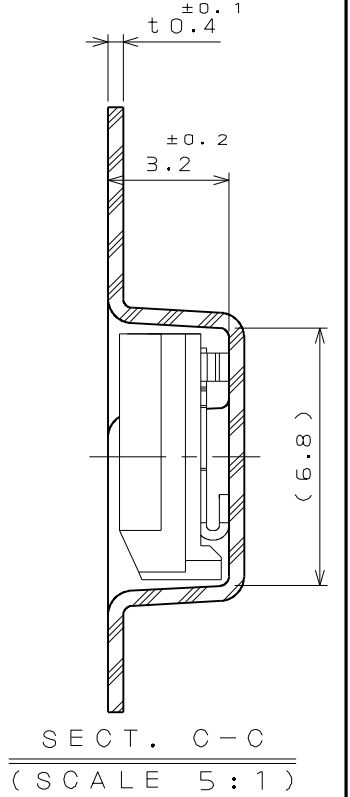
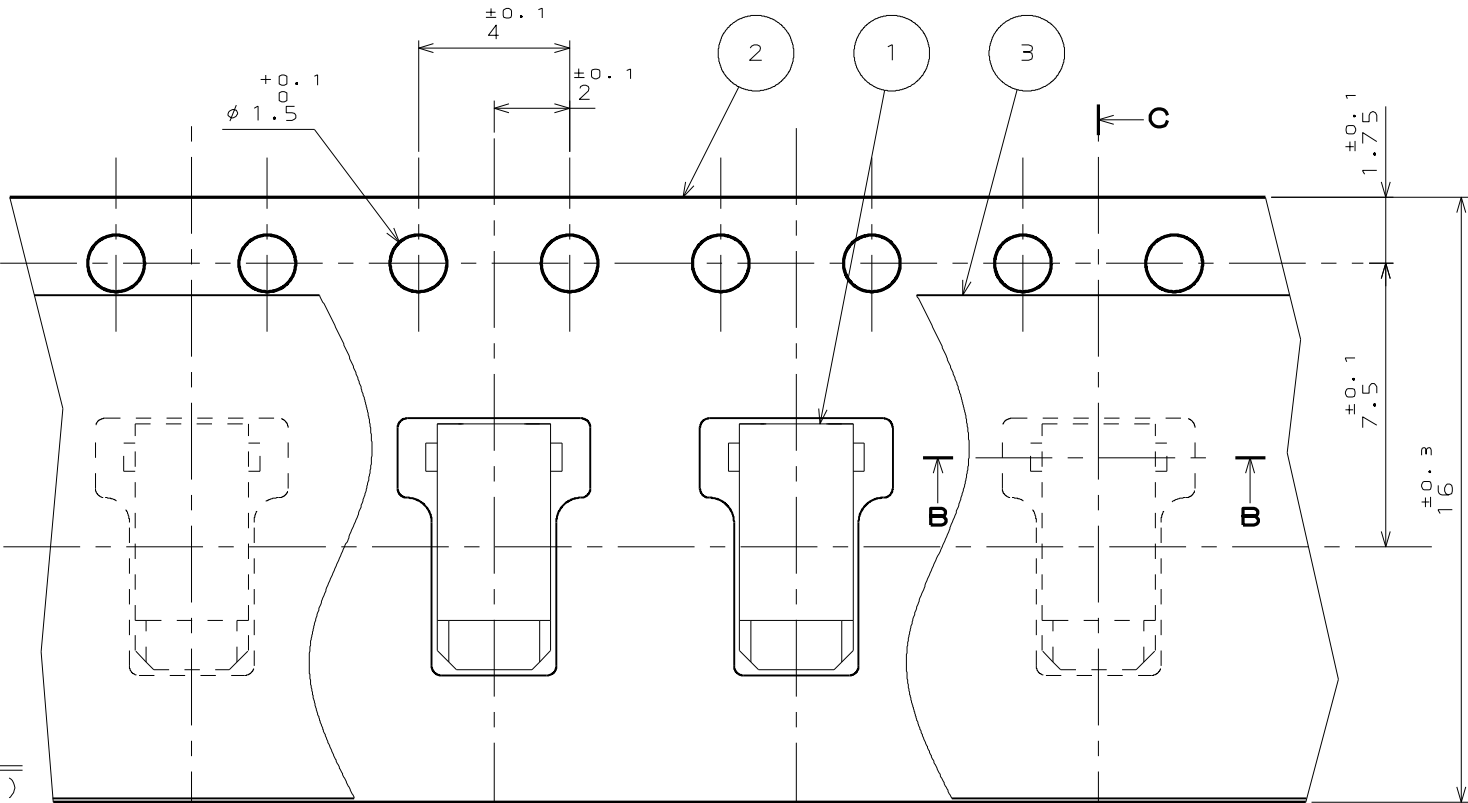
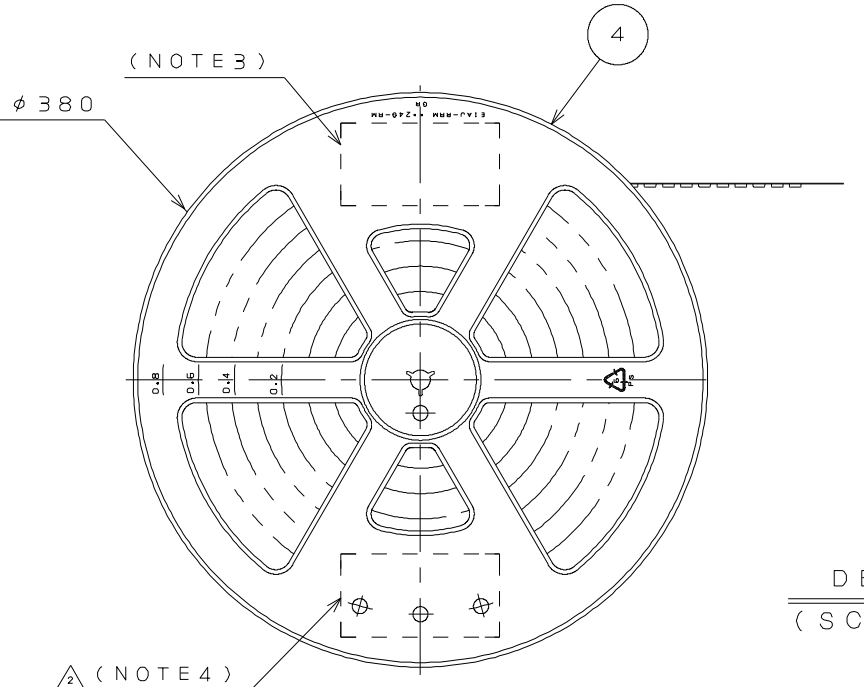
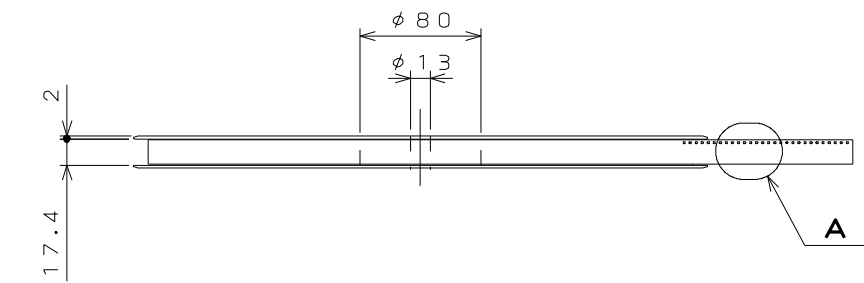


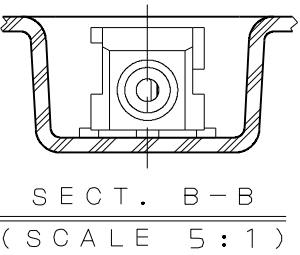
Z90111062
('ON 0NIMVHD) 台 票 理 図

LISTED BY UL/CUL

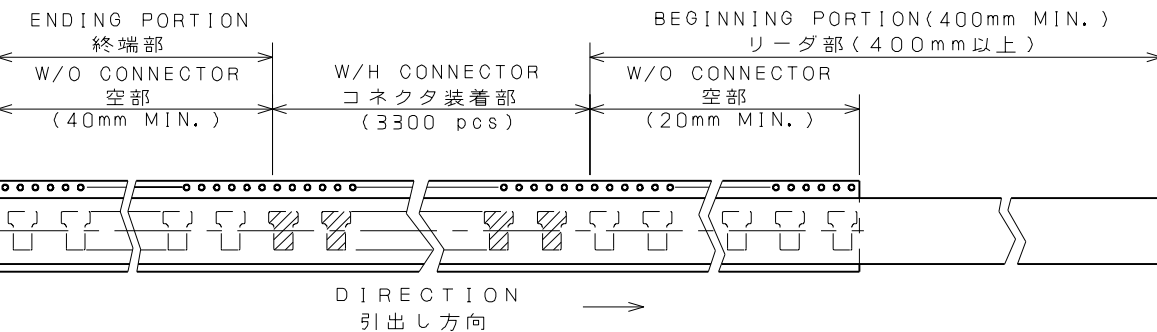
版 数 REV.	年 月 日 DATE	CN NO.	変 更 内 容 DESCRIPTION	製 図 DR.	担 当 CHK.	査 閲 APPD.	承 認 APPD.
2	9.Mar.2012	002083	ADD cULus & CHANGE NOTE4	—	T.URANO	N.IKENAGA	T.KUDOU



DETAIL A
(SCALE 2:1)



SECT. B-B
(SCALE 5:1)



NOTE1. SUFFIX "R3300" OF PART NUMBER ES3S001JF3R3300 INDICATES 3300 PCS IN REEL.
 NOTE2. THE LABEL IN WHICH PART NO., NUMBER OF CONNECTORS, LOT NO., TAPE WIDTH AND FEED PITCH ARE MARKED, IS ATTACHED AS SHOWN.
 NOTE3. REFER TO THE DRAWING SJ111054 (ES3S001JF3) FOR CONNECTOR DIMENSION.
 NOTE4. THE LABEL IN WHICH RECOGNIZED COMPONENT MARK IS ATTACHED.

- 注1. "ES3S001JF3R3300"は収納数3300個入りのリールに収納された品名を表す。
- 注2. 図示の位置に 下記のシールを貼り品名、収納数、ロットNo.、及び、テープの幅と送りピッチを記入する。
- 注3. コネクタ寸法は SJ111054 (ES3S001JF3)参照。
- 注4. 図示の位置にラベルを貼り、cULus認証品必要事項を表示する。

現品ラベル/ARTICLE LABEL

品名 (DESCRIPTION) ES3S001JF3R3300 Count:001 JAE001

図番 (PART No.) SJ111062

数量 (Qty) 3300

ITEM NO.

Lot No.

E.Code. TB1608

2010/08/31
MADE IN PHILIPPINES

JAE Japan Aviation Electronics Industry, Ltd. QCF-C-0628(07/12)/JAPS-9006-2

符号 NO.	名 称 DESCRIPTION	個 数 QTY.	材 料 MATERIAL	仕 上 FINISH	備 考 REMARKS
4	REEL	1	POLYSTYRENE	—	
3	COVER TAPE	1	POLYESTER	—	
2	CARRIER TAPE	1	POLYSTYRENE	—	
1	CONNECTOR	3300	—	—	ES3S001JF3 SJ111054 (NOTE3)
仕様書 (SPECIFICATION)		第1版 (ORIGINAL DATE) 31.Aug.2010		尺 度 (SCALE) 2:1	シリーズ (SERIES) ES3
一般公差 (GENERAL TOLERANCE)		製 図 DR.		名 称 (TITLE) ES3S001JF3 R3300	
寸法 (DIMENSION)		担 当 CHK. T.URANO		日本航空電子工業株式会社 JAPAN AVIATION ELECTRONICS INDUSTRY, LTD.	
角 度 (ANGLES)		査 閲 APPD.			
. ±		承 認 APPD. T.KUDOU			
.X ±					
.XX ±				図面番号 (DRAWING NO.) SJ111062	
.XXX ±				版 数 (REV.) 2	

DCF-C-2126(11.08)

WISDOM承認 2012/03/15

SIZE A3