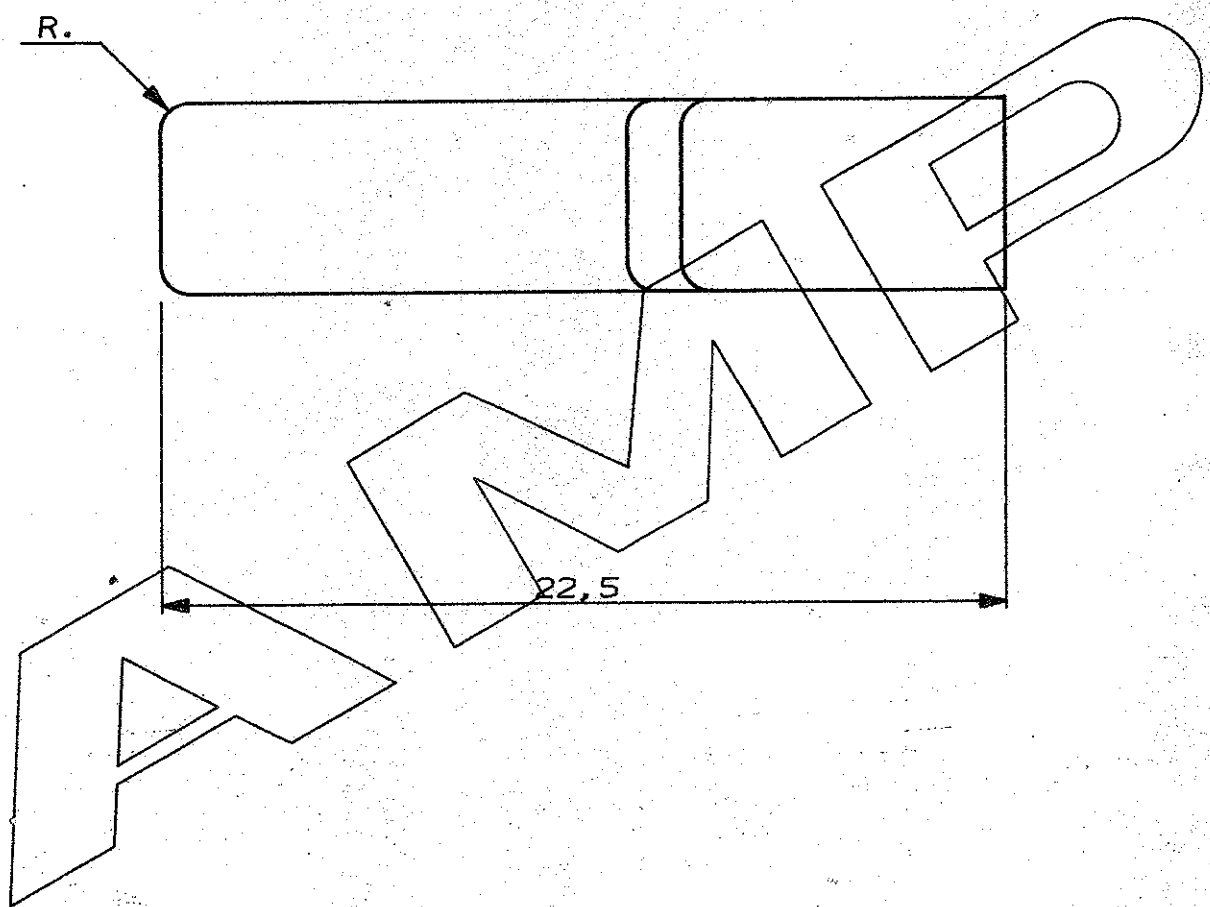
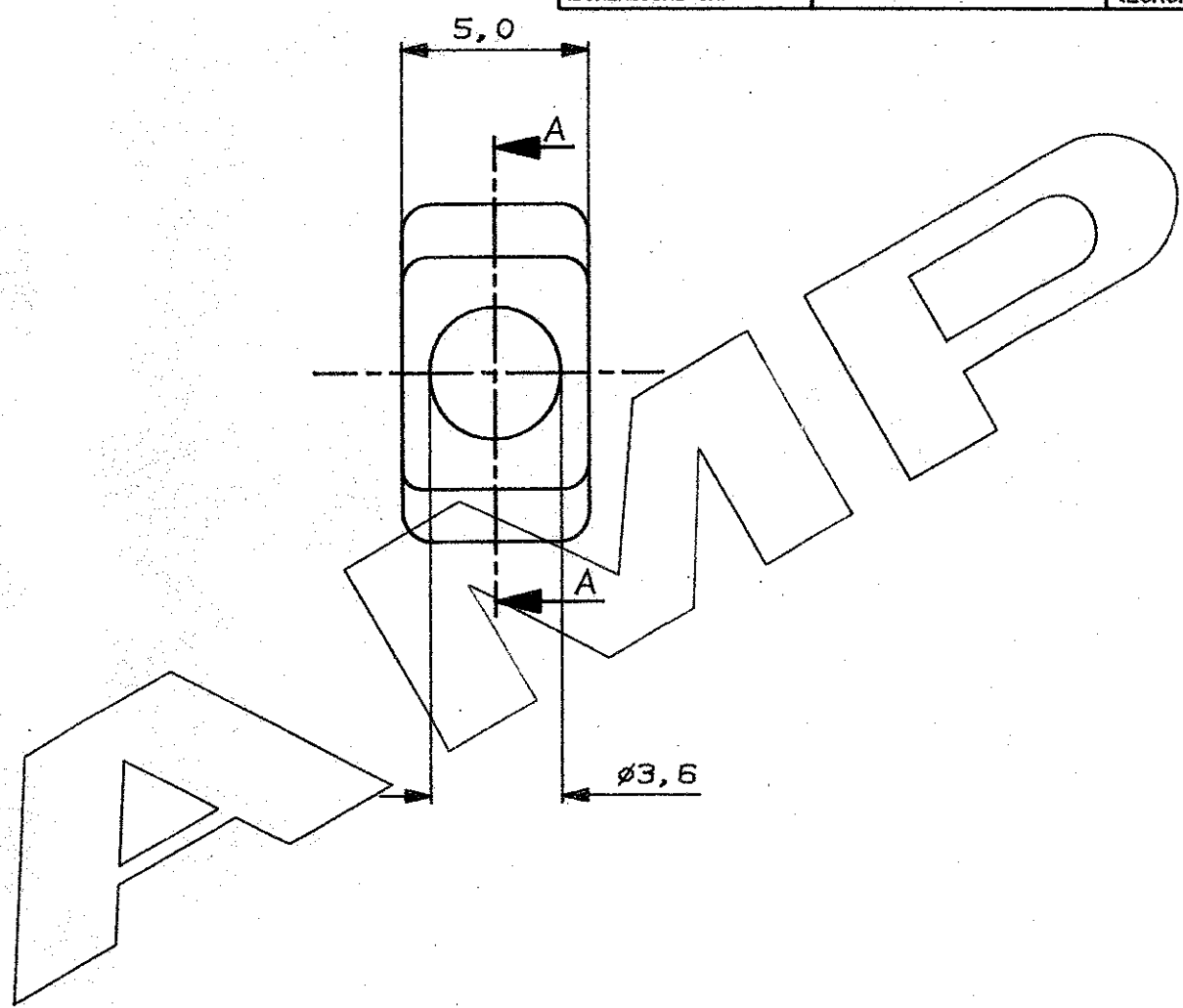
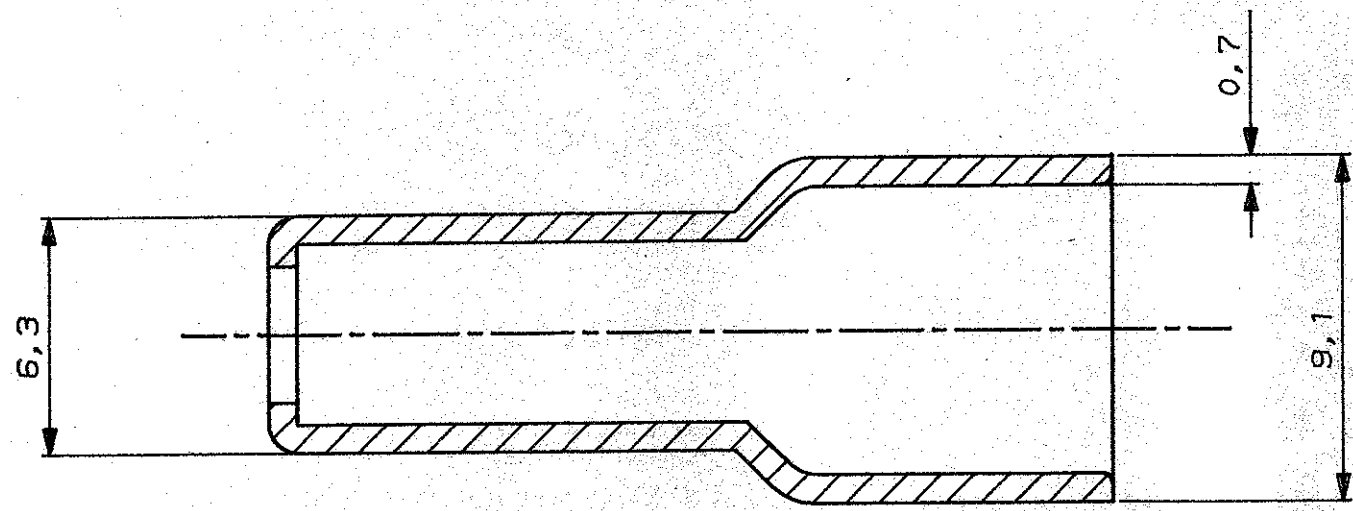


SCALA NON IMPEGNATIVA
(DO NOT SCALE)
DIMENSIONI IN mm
DIMENSIONS IN mm

METRIC

PROIEZIONE EUROPEA
(EUROPEAN PROJECTION)

SEZIONE A-A



* = OBSOLETE

* VIOLA		180460-8
* NERO		180460-5
* GIALLO		180460-4
* BLU		180460-3
* VERDE		180460-2
* ROSSO		180460-1
NATURALE	POLYAMIDE 6.6	180460-0
FINITURA / COLORE (FINISH / COLOUR)	MATERIALE (MATERIAL)	NUMERO (PART NUMBER)

CUSTOMER DWG. FOR REFERENCE ONLY DISEGNO PER CLIENTE SOLO PER RIFERIMENTO

THIS DRAWING IS UNPUBLISHED RELEASE FOR PUBLICATION 19

© COPYRIGHT 1984 BY AMP INCORPORATED, HARRISBURG, PA. ALL INTERNATIONAL RIGHT RESERVED AMP PRODUCTS MAY BE COVERED BY U.S. AND FOREIGN PATENT AND/OR PATENT PENDING

TOLLERANZE, SE NON DIVERSAMENTE SPECIFICATO (TOLERANCES, UNLESS OTHERWISE SPECIFIED)	DIAM. ISOLANTE (INS. DIA. RANGE)	RANGO FILO (WIRE RANGE)	SCALA (SCALED)
±0,4	2,5 MAX.	//	5:1

REV.	REVISIONI (REVISION RECORD)	DIS. DATA (DATE)	APP. DATA (DATE)
G	Revised ET00-0320-97	A.F. 08/08/87	ANGOLI CANGIATI
D	REVISIÓ PER 0102-94	AC 14/11/84	DIS. 29 APRILE 1988 COR: D. Agostino S.
C	Rivisto	EB. 12/08/88	CONT. --- CORNO ---
B	REVISIONATO E RIDISEGNATO	17/08/88	APP. --- CAPP. ---

AMP AMP ITALIA S.p.A.
Corso F.lli Cervi, 15
COLLENO (TORINO)

DESCRIZIONE
(DESCRIPTION)

INSULATING BOOT

LOC. SIZE	NUMERO (DWG NO)	REV.	FOGLIO (SHEET)
I A3 C	-180460	6	1 DI 1

DISTRIBUZIONE
(PRINT DIST.)