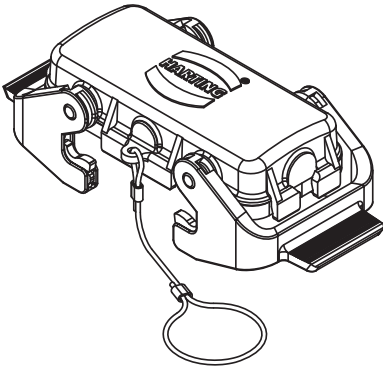
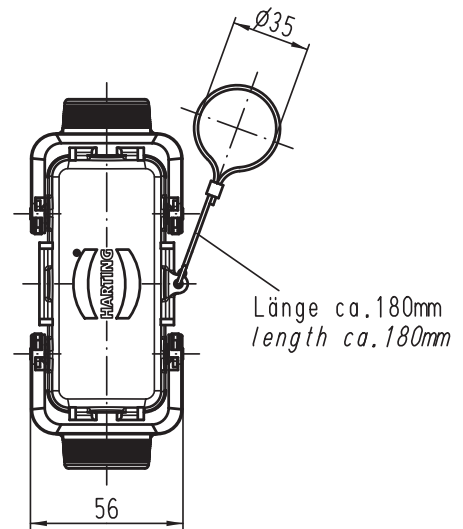
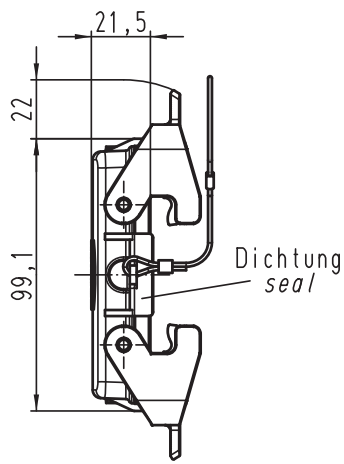


Alle Rechte vorbehalten/ All rights reserved



All Dimensions in mm Original Size DIN A 4			Techn. Character.			Nicht tolerierte Maß/Free size tolerances		
				Dat.	Name	Maßstab/Scale 1:2	Han 16B-AK-QB / Han 16B-C-DL Metallabdeckkappe <i>metal cover</i>	
			Detail.	01.12.08	Bor			
			Insp.		Sch			
			Stand.					
B	28.03.12	Ho	HARTING Electric GmbH & Co. KG				TB 09 30 016 5423	
A			D-32339 Espelkamp					
Mod.	Dat.	Name						
							Sub. TB 09 30 16 5423 v. 01.10.01	
								Blatt/ page