

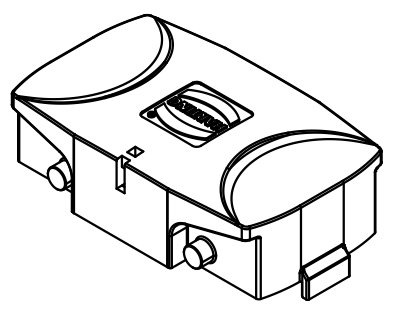
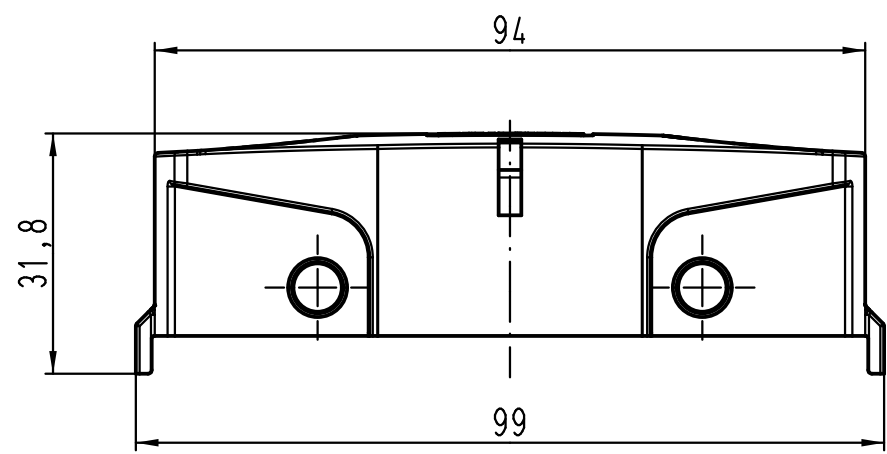
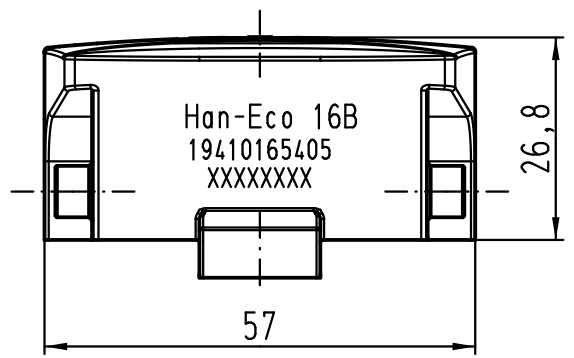
1 2 3 4 5 6

A

B

C

D



		All Dimensions in mm Original Size DIN A 4		Techn. Character.		Nicht tolerierte Maße/Free size tolerances		
						1:1	Han-Eco-16B Abdeckkappe/cover	
				Detail.	01.08.11			Rull
				Insp.				Herb
				Stand.				
A				HARTING Electric GmbH & Co. KG D-32339 Espelkamp			TB 19 41 016 5405	
Mod.								Sub.